

Adatlap

living connect® elektronikus radiátor-termostát

Alkalmazás



A *living connect*® elektronikus radiátor-termostátot a Danfoss Link™ rendszerrel együtt fűtés szabályzásra fejlesztettük ki (a rendszerről további információkat a Danfoss Link™ CC központi vezérlő egység adatlapján találhat).

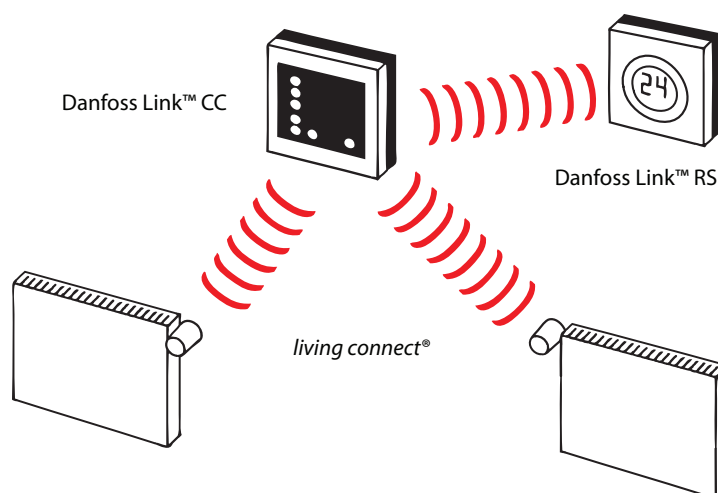
Az egyszerűen telepíthető *living connect*® termostáthoz mellékelt adapterek használhatók valamennyi Danfoss radiátorszelephez és az egyéb gyártók radiátorszelepeihez.

A kompakt kialakítású *living connect*® alkáli elemmel működik, vezeték nélkül kapcsolódik a Danfoss Link™ CC vezérlő egységhez, és könnyen beállítható az előlapján található három gomb segítségével.

a *living connect*® termostát tulajdonságai (a Danfoss Link™ rendszerben):

- Nagyfokú komfort
- Energia-megtakarítás
- Egyszerű szerelés
- Egyszerű kezelés – csupán három gomb
- Különböző alapjelek és akár 3 időprogram egy napra
- PID-szabályozás (pontos szabályozás)
- Adaptív tanulás
- Heti programok beállítható hőmérséklet-értékekkel
- Min. és max. hőmérséklet korlátozása
- „Ablak nyitási” funkció
- „Szabadság” üzemmód
- Szelepjáratás funkció
- Fagyvédelem
- Gyermekszár
- Kijelző háttérvilágítással
- Akár 2 éves elemélettartam

Rendszer



A *living connect*® termostát gombjai segítségével vagy a Danfoss Link™ CC vezérlő egységen módosítható a beállított hőmérsékleten.

A hőmérséklet-módosítás továbbítódik a Danfoss Link™ CC vezérlő egységnek, amely szinkronizálja az azonos helyiségben lévő többi *living connect*® termostátot.





Adatlap
living connect® elektronikus radiátor-termosztát
Rendelés

Adapterek (tartozékok)	Útmutatók - nyelvek	Rendelési szám
Danfoss RA	UK/DE/DK/NL/FR/PL/SE/FI	014G0001
Danfoss RA és K	UK/DE/DK/NL/FR/PL/SE/FI	014G0002
Danfoss RA és K	UK/CZ/RU/TR/HU/HR/SI/IT	014G0003

Tartozékok

Típus	Rendelési szám
Adapterek RAV és RAVL szelepekhez	014G0250
Adapter RA szelepekhez	014G0251
Adapter K szelepekhez	014G0252
Adapter RTD szelepekhez	014G0253
Adapter M28 MMA szelepekhez	014G0255
Adapter M28 Herz szelepekhez	014G0256
Adapter M28 Orkli szelepekhez	014G0257
Adapter M28 COMAP szelepekhez	014G0258

Műszaki adatok

Termostát típusa	Programozható elektronikus radiátorszelep-szabályzó
Ajánlott alkalmazás	Lakossági (2-es szennyezettségi fokozat)
Működtető elem	Elektromechanikus
Kijelző	Szürke digitális, háttérvilágítással
Szoftver besorolása	A
Szabályozás	PID
Átviteli frekvencia / tartomány	868,42 MHz / 30 méterig
Energiaellátás	2 x 1,5 V AA alkáli elem
Energiafogyasztás	3 µW készenlétben, 1,2 W aktív állapotban
Elem élettartama	2 év
Töltöttség jelző	A merülő elemet villogó elemikon mutatja. Ha az elem lemerült, az egész kijelző villog.
Környezeti hőmérséklet-tartomány	0-tól 40 °C-ig
Szállítási hőmérséklet-tartomány	-20-tól 65 °C-ig
Maximum vízhőmérséklet	90 °C
Hőmérséklet-beállítási tartomány	4-től 28 °C-ig
Mérési intervallum	Hőmérséklet mérése percenként
Óra pontossága	+/- 10 perc/év
Szeleporsó lökete	Lineáris, 4,5 mm-ig, max. 2 mm a szelepen (1 mm/s)
Zajszint	<30 dBA
Biztonsági besorolás	1. típus
„Ablak nyitási” funkció	Aktiválás kb. 3 percen belül bekövetkező 0,5 °C-os hőmérséklet-csökkenés esetén.
Súly (elemekkel)	177 g (RA adapterrel)
IP osztály	20 (veszélyes helyeken vagy víznek kitett helyeken nem használható)
Tanúsítványok, jelölések stb.	   

A biztonság és az elektromágneses összeférhetőség (EMC) követelményei szempontjából megfelel az EN 60730-1, EN 60730-2-9 és EN 60730-2-14 szerinti teszteknek.

Szobahőmérséklet mérése

A *living connect*® két beépített érzékelővel méri a hőmérsékletet. Ezek közül egy a kijelző mögött, egy pedig a szelep közelében található. A két mérés alapján a rendszer kiszámítja a szobahőmérsékletet a kijelző előtt kb. 20 cm-re lévő területre. Ezáltal a *living connect*® nagyon pontosan képes szabályozni a tényleges szobahőmérsékletet. Ha a *living connect*® termosztát hideg vagy meleg hőforrás (például kandalló, közvetlen napfény)

közeliében vagy huzatos helyen található, a rendszerhez hozzáadható a Danfoss Link™ RS szobahőmérséklet-érzékelő. A rendszer ebben az esetben a termosztáttól 1-5 méter távolságban elhelyezett RS érzékelő által mért hőmérsékletet veszi alapul a szoba hőmérsékletének szabályozásához.

Megjegyzés: A kijelzőn megjelenő érték mindig a beállított hőmérséklet, nem a tényleges szobahőmérséklet.

A készülék fő jellemzői

Vezeték nélküli kapcsolat

A *living connect*® termosztát vezeték nélkül kommunikál a Danfoss Link™ CC központi vezérlő egységgel. A kapcsolat megszakadásakor a *living connect*® továbbra is szabályozza a szobahőmérsékletet, a beállított hőmérséklet pedig ugyanaz marad.

„Ablak nyitási” funkció

A *living connect*® rendelkezik egy ún. „Ablak nyitási” funkcióval, amely zárja a szelepet, ha a szoba hőmérséklete hirtelen esni kezd, ily módon csökkentve a hővesztéséget. A fűtést legfeljebb 30 percre kapcsolja ki, mielőtt a *living connect*® visszatér az eredeti beállításokhoz. Ha aktiválta az „Ablak nyitási” funkciót, a funkció 45 percre letilt.

Automatikus szelepjáratás

A radiátorszelep megfelelő működésének biztosításához a *living connect*® automatikusan kipróbálja a szelepet minden csütörtökön kb. 11 órakor: teljesen kinyitja, majd visszatér a normál beállításhoz.

Beállítás a szelephez

A működés első éjszakáján a *living connect*® elzárja a radiátor fűtését, majd újra megnyitja, és megkeresi a szelep nyitási pontját. Ezzel a *living connect*® a leghatékonyabban tudja szabályozni a fűtést. Ha szükséges, a rendszer a műveletet egy héten át éjszakánként egyszer megismétli. A beállítási folyamat során előfordulhat, hogy a szelep felmelegszik – a szoba hőmérsékletétől függetlenül.

Intelligens szabályozás (előrejelzés)


A működés első hetében a *living connect*® megtanulja, hogy mikor kell elkezdni fűteni a szobát, hogy a megfelelő időben elérje a megfelelő hőmérsékletet. Az intelligens szabályozás folyamatosan állítja a fűtési időt a szezonális hőmérsékletváltozások függvényében.

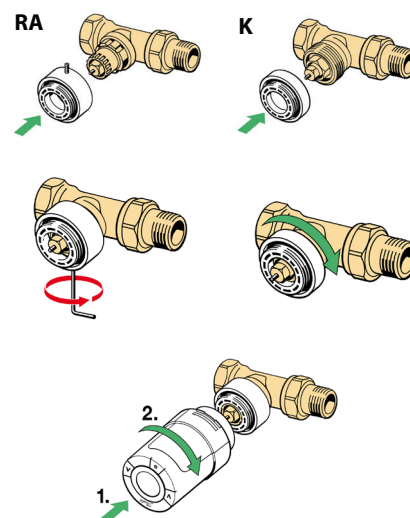
Gyermekzár

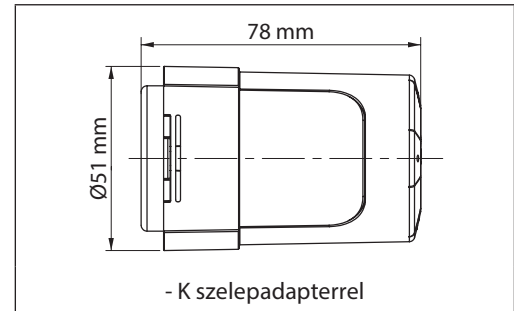
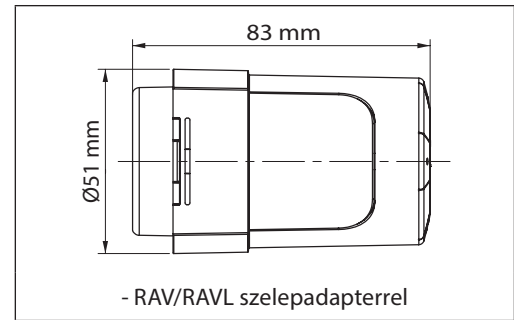
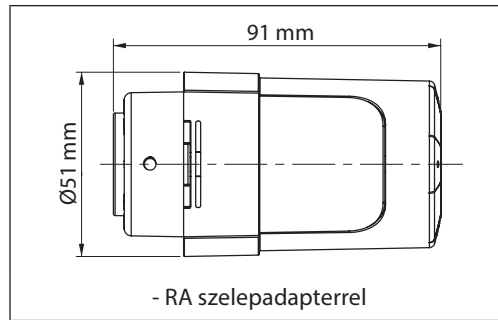
A gyermekzár arra szolgál, hogy a gyermekek ne állíthassák el az értékeket.

Telepítés

Ha „f” villog a kijelzőn, megkezdheti a szerelést.

1. Kezdje a megfelelő adapter felszerelésével.
2. Húzza meg az RA adaptert a 2 mm-es imbuszkulccsal. Kézzel húzza meg a K adaptert (max. 5 Nm).
3. Csavarja fel a termosztátot az adapterre, és húzza meg kézzel (max. 5 Nm).
4. Egy nagy „f” villog; nyomja meg  a *living connect*® beállításához.



Méreték


A teljes szerelési és kezelési útmutatót megtekintheti a www.living.danfoss.eu címen; ehhez válassza a „For professionals” (Szakemberek számára) majd „Technical literature” (Műszaki anyagok) lehetőségeket.

A www.youtube.com címen a „Danfoss living connect” kifejezés keresőbe való beírásával a living connect® telepítésével és programozásával kapcsolatos videókat is talál.


Danfoss Kft.

H-1139 Budapest
 Váci út 91
 Telefon: (1) 450 2531
 Telefax: (1) 450 2539
 E-mail: danfoss.hu@danfoss.com
www.danfoss.hu

A Danfoss nem vállal felelősséget a katalógusokban és más nyomtatott anyagban lévő esetleges tévedésért, hibáért. Danfoss fenntartja magának a jogot, hogy termékeit értesítés nélkül megváltoztassa. Ez vonatkozik a már megrendelt termékekre is, feltéve, hogy e változtatások végrehajthatók a már elfogadott specifikáció lényeges módosítása nélkül. Az ebben az anyagban található védjegyek az érintett vállalatok tulajdonát képezik. A Danfoss és a Danfoss logo a Danfoss A/S védjegyei. Minden jog fenntartva.